



Zamek na kartę

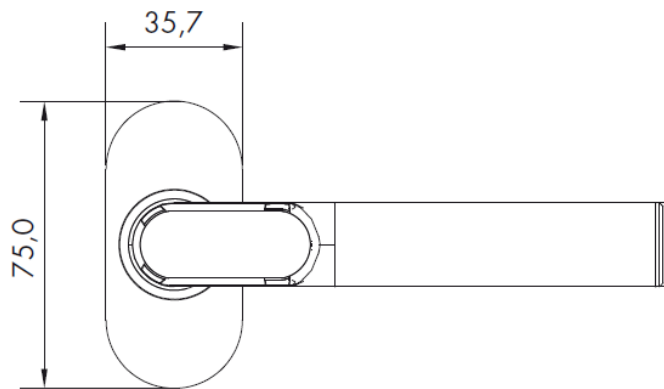
UZ-CX2172

KONTROLER WIND

UZ-CX2172 to innowacyjny zamek na kartę zbliżeniową firmy Uhlmann & Zacher produkcji niemieckiej. Jego minimalistyczny design sprawia, że jest on w stanie dopasować się praktycznie do każdego nowoczesnego wnętrza. UZ-CX2172 to zamek działający na kartę, pastylkę, brelok a także aplikację Bluetooth. Kompaktowa budowa pozwala na szybką i prostą wymianę praktycznie na każdych drzwiach. Niemiecka jakość i precyzja wykonania zapewnia długie i bezpieczne działanie przez wiele lat. Zamek na kartę umożliwia pracę w trybie autonomicznym, systemowym jak i mieszanym. Zamki na kartę Uhlmann & Zacher działają zarówno w systemie offline jak i online.

GLÓWNE CECHY PRODUKTU

- ⊕ Nowoczesny, minimalistyczny design ze stali nierdzewnej
- ⊕ Intuicyjna obsługa dzięki precyzyjnej sygnalizacji LED
- ⊕ Zarządzanie poprzez aplikację Bluetooth
- ⊕ Obsługa poprzez sieć radiową: offline lub online
- ⊕ Klamka działa na kartę Mifare Classic, Mifare DESfire 13,56MHz, Legic prime i advant 13,56MHz, EM/HITAG, 125 kHz, nadajnik radiowy 868MHz
- ⊕ Odpowiada wspólnym europejskim standardom zamków
- ⊕ Można użyć istniejących zamków
- ⊕ Możliwość wyboru różnych form uchwytów (forma L, forma U)
- ⊕ Klamka pasująca do wszystkich drzwi drewnianych, stalowych i aluminiowych z wąską lub szeroką ościeżnicą, z daszkiem większym niż 20 mm
- ⊕ Elektroniczna klamka pasująca do wszystkich drzwi o grubości od 30 mm do 110 mm



- ⊕ Nie wymaga okablowania
- ⊕ Dostępna wersja z Bluetooth® Low Energy
- ⊕ Certyfikowany na drzwi przeciwpożarowe i dymoszczelne zgodnie z normą DIN EN 1634
- ⊕ Certyfikowany do zamków do wyjść ewakuacyjnych zgodnie z normą DIN EN 179
- ⊕ Nadaje się do stosowania na szklanych drzwiach (okrągła rozeta)
- ⊕ Możliwość powlekania PVD w różnych wariantach kolorystycznych

DANE TECHNICZNE

Model	UZ-CX2172
Dostępne wersje transponderów	Mifare Classic, Mifare DESfire 13,56MHz, Legic prime i advant 13,56MHz, EM/HITAG, 125 kHz, nadajnik radiowy 868MHz
Zarządzanie Bluetooth	Tak
Wymiary	Kompatybilność z wszystkimi europejskimi standardami
Średnica okrągłej rozety	55mm
Zasilanie	1 x Bateria CR123A 3V
Wytrzymałość baterii	Okolo 9 lat +5°C do +55°C (wersja wewnętrzna)
Temperatura w trybie działania	-25°C do +65°C (wersja zewnętrzna)
Temperatura przechowywania	-40°C do +65°C
Zastosowanie	Drzwi stalowe, drewniane (zarówno zewnętrzne jak i wewnętrznie zależnie od posiadanej wersji urządzenia)

- prEN 1687:2015
- DIN EN 1906:2012
- DIN EN 1634-2:2009
- DIN EN 60529:2014
- DIN EN 179:2008
- 2014/53

Standardy