

## Zamek biurowy na kartę

### UZ-CX2172 SHORT

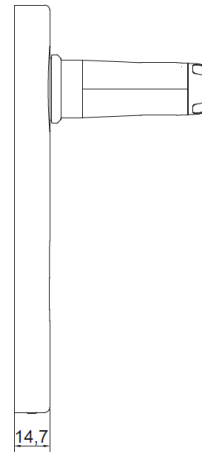
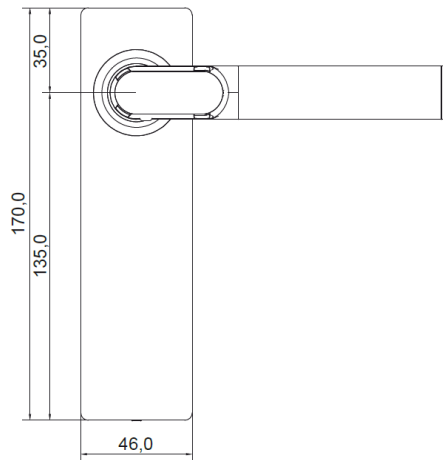


#### ZAMEK BIUROWY NA KARTE

UZ-CX2172-Short nadaje się szczególnie do montażu w drzwiach przeciwpożarowych i dymoszczelnych, ponieważ układ otworów dokładnie odpowiada standardowym otworom dla okuć krótkich. W ten sposób przejście z systemu mechanicznego na elektroniczny jest bardzo szybkie i łatwe. Elegancka konstrukcja ze stali nierdzewnej dyskretnie dopasowuje się do każdej instalacji - dopiero powstającej jak i zarówno takiej która już istnieje.

#### GLÓWNE CECHY PRODUKTU

- ⊕ Nowoczesny, minimalistyczny design ze stali nierdzewnej
- ⊕ Intuicyjna obsługa dzięki precyzyjnej sygnalizacji LED
- ⊕ Zarządzanie poprzez aplikację Bluetooth
- ⊕ Obsługa poprzez sieć radiową: offline lub online
- ⊕ Klamka działa na kartę Mifare Classic, Mifare DESfire 13,56MHz, Legic prime i advant 13,56MHz, EM/HITAG, 125 kHz, nadajnik radiowy 868MHz
- ⊕ Odpowiada wspólnym europejskim standardom zamków
- ⊕ Można użyć istniejących zamków
- ⊕ Możliwość wyboru różnych form uchwytów (forma L, forma U)
- ⊕ Klamka pasująca do wszystkich drzwi drewnianych, stalowych i aluminiowych z wąską lub szeroką ościeżnicą, z daszkiem większym niż 20 mm
- ⊕ Elektroniczna klamka pasująca do wszystkich drzwi o grubości od 30 mm do 110 mm
- ⊕ Nie wymaga okablowania
- ⊕ Dostępna wersja z Bluetooth® Low Energy
- ⊕ Certyfikowany na drzwi przeciwpożarowe i dymoszczelne zgodnie z normą DIN EN 1634
- ⊕



- ⦿ Certyfikowany do zamków do wyjść ewakuacyjnych zgodnie z normą DIN EN 179
- ⦿ Nadaje się do stosowania na szklanych drzwiach (okrągła rozeta)
- ⦿ Możliwość powlekania PVD w różnych wariantach kolorystycznych

## DANE TECHNICZNE

<b>Model</b>	<b>UZ-CX2172</b>
Dostępne wersje transponderów	Mifare Classic, Mifare DESfire 13,56MHz, Legic prime i advant 13,56MHz, EM/HITAG, 125 kHz, nadajnik radiowy 868MHz
Zarządzanie Bluetooth	Tak
Wymiary	Kompatybilność z wszystkimi europejskimi standardami
Wymiary rozety wąskiej (Długość*Szerokość)	290*42,4mm
Zasilanie	1 x Bateria CR123A 3V
Temperatura w trybie działania	+5°C do +55°C (wersja wewnętrzna)
Temperatura przechowywania	-25°C do +65°C (wersja zewnętrzna)
Zastosowanie	-40°C do +65°C Drzwi stalowe, drewniane (zarówno zewnętrzne jak i wewnętrznie zależnie od posiadanej wersji urządzenia)
Standardy	<ul style="list-style-type: none"> <li>• prEN 1687:2015</li> <li>• DIN EN 1906:2012</li> <li>• DIN EN 1634-2:2009</li> <li>• DIN EN 60529:2014</li> <li>• DIN EN 179:2008</li> <li>• 2014/53</li> </ul>