



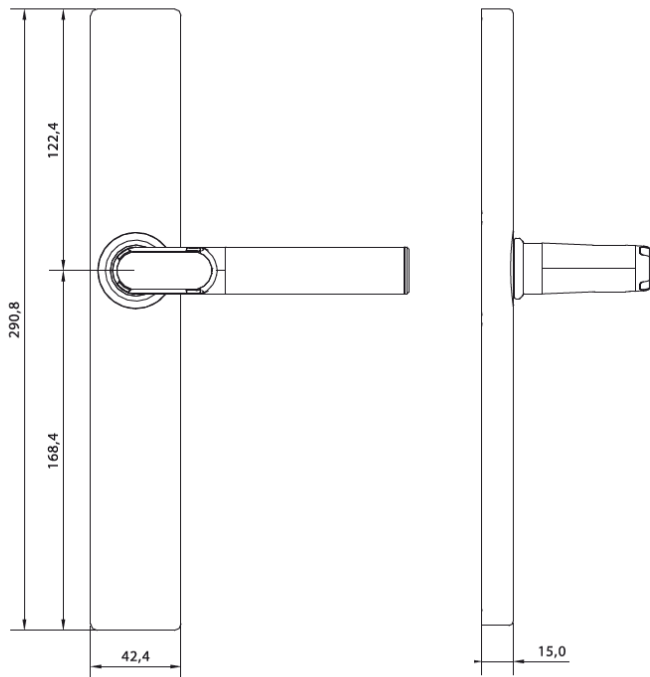
## Zamek na kartę UZ-CX2172 WIDE

### ZAMEK NA KARTĘ

UZ-CX2172-Wide nadaje się najlepiej do istniejących drzwi, ponieważ zasłania wcześniej powstałe otwory montażowe.

### GŁÓWNE CECHY PRODUKTU

- ⊗ Nowoczesny, minimalistyczny design ze stali nierdzewnej
- ⊗ Intuicyjna obsługa dzięki precyzyjnej sygnalizacji LED
- ⊗ Zarządzanie poprzez aplikację Bluetooth
- ⊗ Obsługa poprzez sieć radiową: offline lub online
- ⊗ Klamka działa na kartę Mifare Classic, Mifare DESfire 13,56MHz, Legic prime i advant 13,56MHz, EM/HITAG, 125 kHz, nadajnik radiowy 868MHz
- ⊗ Odpowiada wspólnym europejskim standardom zamków
- ⊗ Można użyć istniejących zamków
- ⊗ Możliwość wyboru różnych form uchwytów (forma L, forma U)
- ⊗ Klamka pasująca do wszystkich drzwi drewnianych, stalowych i aluminiowych z wąską lub szeroką ościeżnicą, z daszkiem większym niż 20 mm
- ⊗ Elektroniczna klamka pasująca do wszystkich drzwi o grubości od 30 mm do 110 mm
- ⊗ Nie wymaga okablowania
- ⊗ Dostępna wersja z Bluetooth® Low Energy
- ⊗ Certyfikowany na drzwi przeciwpożarowe i dymoszczelne zgodnie z normą DIN EN 1634
- ⊗ Certyfikowany do zamków do wyjść ewakuacyjnych zgodnie z normą DIN EN 179
- ⊗ Nadaje się do stosowania na szklanych drzwiach (okrągła rozeta)
- ⊗ Możliwość powlekania PVD w różnych wariantach kolorystycznych



## DANE TECHNICZNE

<b>Model</b>	<b>UZ-CX2172</b>
Dostępne wersje transponderów	Mifare Classic, Mifare DESfire 13,56MHz, Legic prime i advant 13,56MHz, EM/HITAG, 125 kHz, nadajnik radiowy 868MHz
Zarządzanie Bluetooth	Tak
Wymiary	Kompatybilność z wszystkimi europejskimi standardami
Średnica okrągłej rozety	55mm
Zasilanie	1 x Bateria CR123A 3V
Wytrzymałość baterii	Okolo 9 lat +5°C do +55°C (wersja wewnętrzna)
Temperatura w trybie działania	-25°C do +65°C (wersja zewnętrzna)
Temperatura przechowywania	-40°C do +65°C
Zastosowanie	Drzwi stalowe, drewniane (zarówno zewnętrzne jak i wewnętrznie zależnie od posiadanej wersji urządzenia)
Standardy	<ul style="list-style-type: none"> <li>• prEN 1687:2015</li> <li>• DIN EN 1906:2012</li> <li>• DIN EN 1634-2:2009</li> <li>• DIN EN 60529:2014</li> <li>• DIN EN 179:2008</li> <li>• 2014/53</li> </ul>