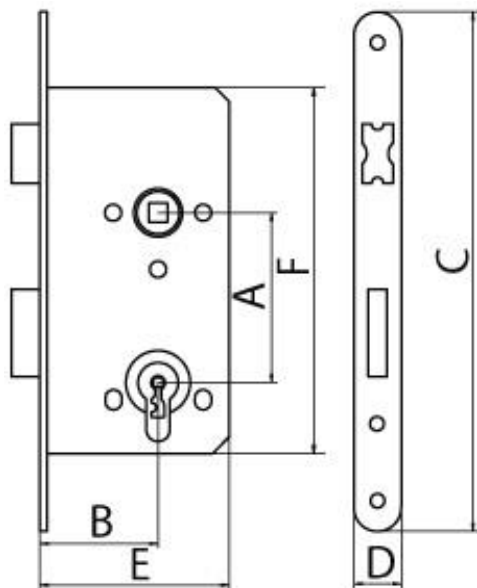


## WYMIAROWANIE ZAMKA WPUSZCZANEGO



**A** – rozstaw zamka pomiędzy osią klamki a osią wkładki bębnekowej;  
72, 85, 90 i 92 mm

**B** – tzw. Dormas, odległość mierzona od czoła zamka wpuszczanego do osi klamki

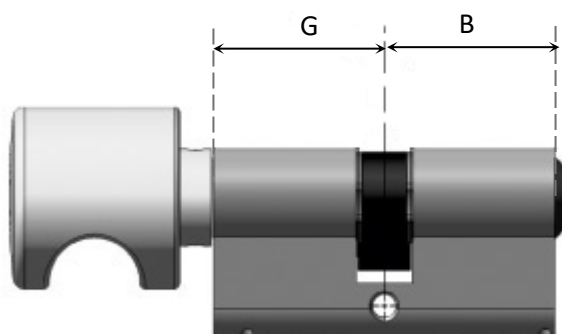
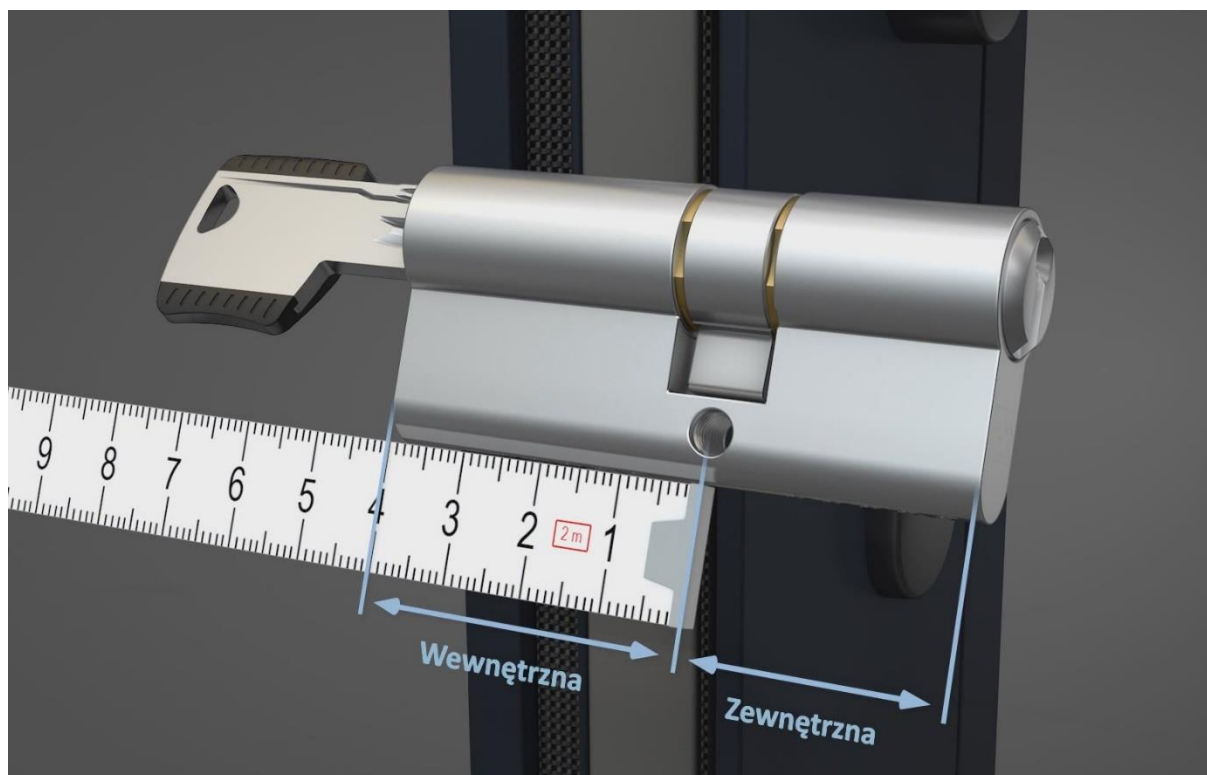
**C** – długość czoła zamka

**D** – szerokość czoła zamka

**E** – szerokość kasety

**F** – wysokość kasety

## WYMIAROWANIE WKŁADKI PROFILOWEJ



**G** – rozmiar połówki wkładki od strony gałki w mm /wewnętrzna strona

**B** – rozmiar połówki wkładki od strony klucza w mm /zewnątrzna strona

Otwory montażowe klamki

