

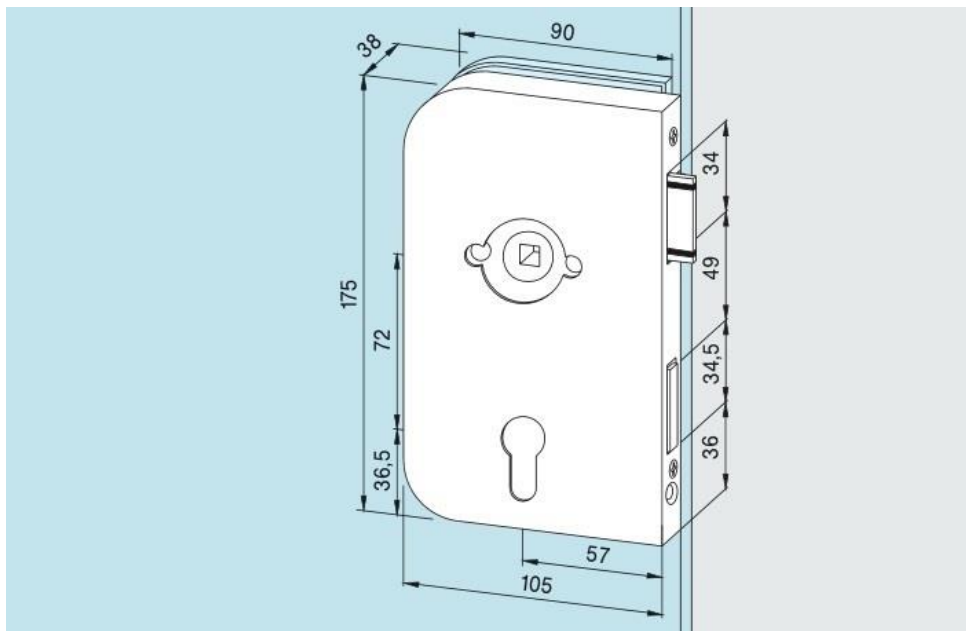


ZAMEK DO DRZWI SZKLANYCH

Elektroniczny zamek do drzwi szklanych UZ-GL-JO wykonany w ponadczasowym designie ze stali nierdzewnej - może zostać zainstalowany właściwie we wszystkich komercyjnie dostępnych drzwiach oraz elektronicznie kontrolować dostęp do drzwi. Kompletna elektronika, sygnalizacja LED, a także zasilanie - wszystko to zmieściliśmy w jednej małej klamce. Montaż w drzwiach - bez potrzeby okablowania lub specjalnych narzędzi - jest szybki i łatwy. Jeśli istnieje potrzeba, zamek UZ-GL-JO i okucia mogą być sterowane przez sieć radiową. Intuicyjną obsługę zapewniają optyczne LED (czerwony/zielony) oraz akustyczne sygnalizacje. UZ-GL-JO - zamek na kartę do drzwi szklanych może znaleźć zastosowanie w wielu różnych obiektach, np. w biurze czy kompleksie administracyjnym, budynku przemysłowym, szpitalnym, w uniwersytecie, nieruchomości mieszkalnej lub prywatnej nieruchomości mieszkalnej.

GLÓWNE CECHY PRODUKTU

- ⊕ Nowoczesny, minimalistyczny design ze stali nierdzewnej
- ⊕ Intuicyjna obsługa dzięki precyzyjnej sygnalizacji LED
- ⊕ Zarządzanie poprzez aplikację Bluetooth
- ⊕ Obsługa poprzez sieć radiową: offline lub online
- ⊕ Klamka działa na kartę Mifare Classic, Mifare DESfire 13,56MHz, Legic prime i advant 13,56MHz, EM/HITAG, 125 kHz, nadajnik radiowy 868MHz
- ⊕ Odpowiada wspólnym europejskim standardom zamków
- ⊕ Można użyć istniejących zamków
- ⊕ Możliwość wyboru różnych form uchwytów (forma L, forma U)



- ⊗ Klamka pasująca do wszystkich drzwi drewnianych, stalowych i aluminiowych z wąską lub szeroką ościeżnicą, z daszkiem większym niż 20 mm
- ⊗ Elektroniczna klamka pasująca do wszystkich drzwi o grubości od 30 mm do 110 mm
- ⊗ Nie wymaga okablowania
- ⊗ Dostępna wersja z Bluetooth® Low Energy
- ⊗ Certyfikowany na drzwi przeciwpożarowe i dymoszczelne zgodnie z normą DIN EN 1634
- ⊗ Certyfikowany do zamków do wyjść ewakuacyjnych zgodnie z normą DIN EN 179
- ⊗ Nadaje się do stosowania na szklanych drzwiach (okrągła rozeta)
- ⊗ Możliwość powlekania PVD w różnych wariantach kolorystycznych

ZESTAW ZAWIERA

- ⊗ Okucie do drzwi szklanych model JO
- ⊗ Zewnętrzna klamka CX2172 z czytnikiem zbliżeniowym i pojemnikiem na baterie - 1szt.
- ⊗ Wew. klamka mechaniczna
- ⊗ Rozeta okrągła z wybiciem na zamówienie
- ⊗ Bateria CR123A
- ⊗ Zestaw śrub
- ⊗ Trzpień – 7 | 8 mm – na zamówienie