

BRAMKA WYSOKA

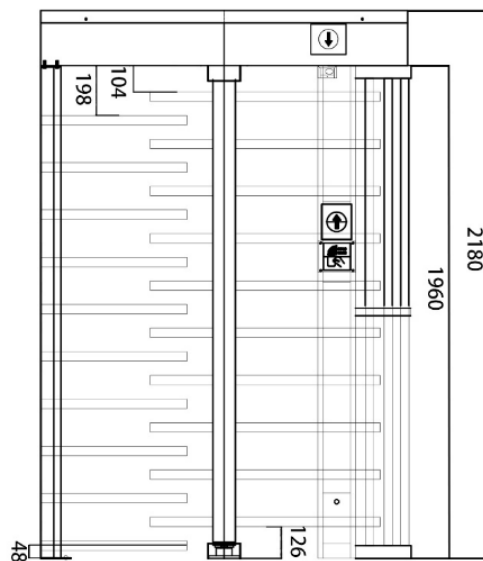
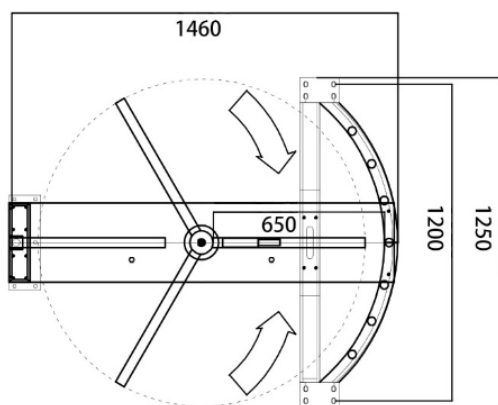
**MODEL
BW-411**



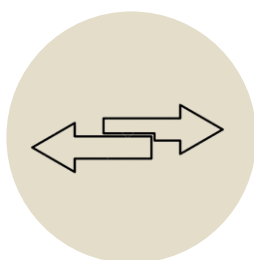
KARTA KATALOGOWA

OPIS BRAMKI

- Bramka wysoka zapewniająca najwyższy poziom bezpieczeństwa kontroli dostępu
- Korpus bramki wykonany jest ze stali nierdzewnej, która jest wytrzymała, odporna na korozję, wodoodporna i trwała
- Nadaje się zarówno na zewnątrz, jak i wewnątrz
- Umożliwia połączenie z każdym systemem kontroli dostępu
- Współpracuje z dowolnym urządzeniem (np. wyświetlacz, licznik, czytnik)
- W przypadku awarii bramka otwiera się automatycznie, aby umożliwić przejście po wyłączeniu zasilania
- Funkcja zapobiegająca tworzeniu zatorów – w tym samym czasie może przejść tylko jedna osoba
- Nadaje się do obszarów o wysokim poziomie bezpieczeństwa. (np.: ambasada, stadion, bank, więzienie, pole naftowe, plac budowy, stacja)



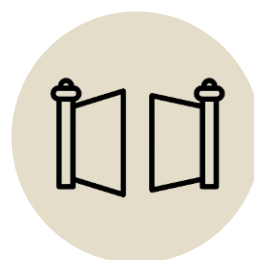
GŁÓWNE CECHY BRAMKI



DWUKIERUNKOWE
DZIAŁANIE



WBUDOWANA
SYGNALIZACJA LED



CICHA PRACA
URZĄDZENIA



AWARYJNE
STEROWANIE



OBUDOWA ZE STALI
NIERDZEWNEJ



MOŻLIWOŚĆ POŁĄCZENIA
SYSTEMEM KONTROLI DOSTĘPU
BĄDŹ REJESTRACJI CZASU PRACY



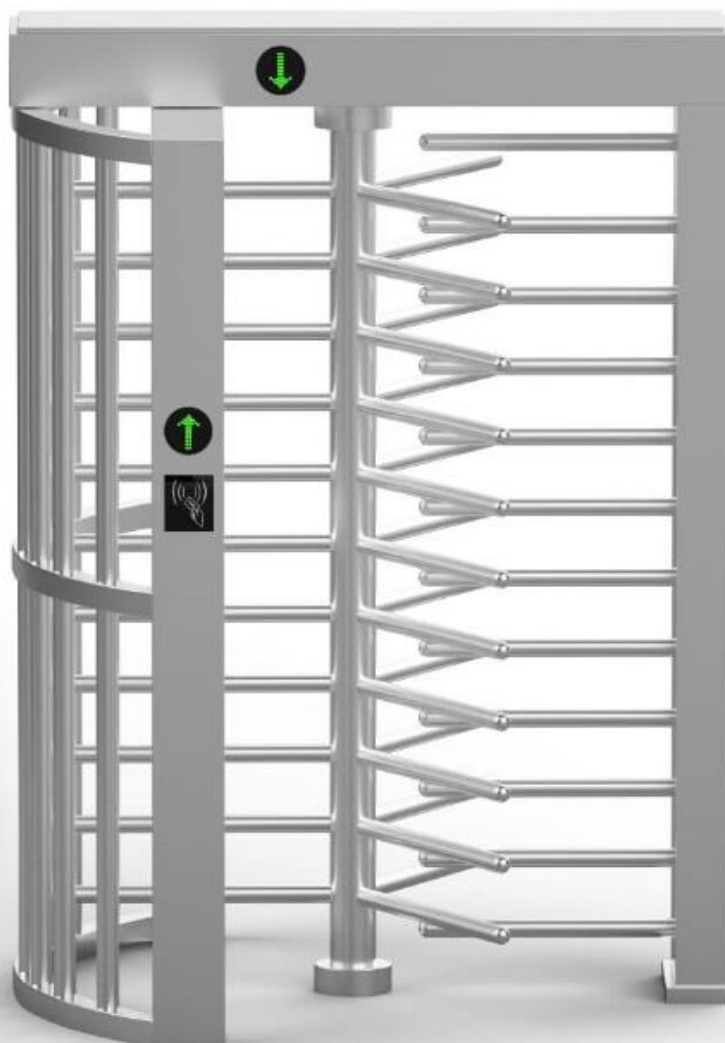
WSPÓŁPRACA Z
CZYTNIKAMI KART



WSPÓŁPRACA Z
CZYTNIKAMI KODÓW



WSPÓŁPRACA Z
SYSTEMAMI KONTROLI
DOSTĘPU



WSPÓŁPRACA Z
KONTROLERAMI NA
ODCISK PALCA



WSPÓŁPRACA Z
KONTROLERAMI
ROZPOZNANIA TWARZY



WSPÓŁPRACA Z
WRZUTNIKIEM
MONET

DANE TECHNICZNE

Materiał	Stal nierdzewna 304
Ramiona	Rotory 120° z 3 sekcjami lub rotory 90° z 4 sekcjami
Wymiary	1460 x 1250 x 2180mm
Waga netto	200 kg
Szerokość przejścia	650 mm
Kierunek przejścia	Opcjonalnie: jedno lub dwukierunkowy
Zasilanie	AC220V/110V, 50/60Hz
Napięcie	24V DC
Zużycie energii	40W
Temperatura pracy	-15°C - +60°C
Wilgotność powietrza	0-95%
Środowisko pracy	Zewnętrzne/Wewnętrzne
Przepustowość	35-40 osób
Awaryjne otwieranie	Automatyczne opuszczenie ramion po odłączeniu zasilania
Komunikacja	Styk bezprądowy, sygnał przekaźnikowy, RS485