



BEZPIECZEŃSTWO

DESIGN

CENA

OPIS

- Bramki obrotowe to kompaktowe i ekonomiczne rozwiązanie kontroli dostępu
- Obudowa jest wykonana ze szczotkowanej stali nierdzewnej, która jest wytrzymała, trwała i wodoodporna.
- Nadaje się zarówno do zastosowań wewnętrznych jak i zewnętrznych.
- Posiada sygnał przekaźnikowy, który może być zintegrowany z zewnętrznymi systemami kontroli dostępu (np. czytnik RFID, czytnik biometryczny itp.)
- Kompatybilność z zewnętrznymi urządzeniami takimi jak np.: wyświetlacz, czytnik, rozpoznawanie twarzy, przycisk wejścia / wyjścia, kolektor kart, wrzutnik monet, czytnik kodów kreskowych.
- W razie utraty zasilania, ramiona zostaną automatycznie opuszczone by zwolnić przejście.
- W jednym cyklu przejdzie tylko jedna osoba.

GŁÓWNE CECHY

- Długa żywotność, wysoka niezawodność oraz szybkie działanie.
- Cicha praca.
- Możliwość pracy zarówno jednostronnej jak i dwustronnej.
- W razie utraty zasilania ramiona zostaną opuszczone automatycznie zgodnie z wymogami przepisów przeciwpożarowych.
- Wskaźnik LED ((czerwony × oznacza brak dostępu; zielona → oznacza przyznanie dostępu).
- Łatwość w montażu.



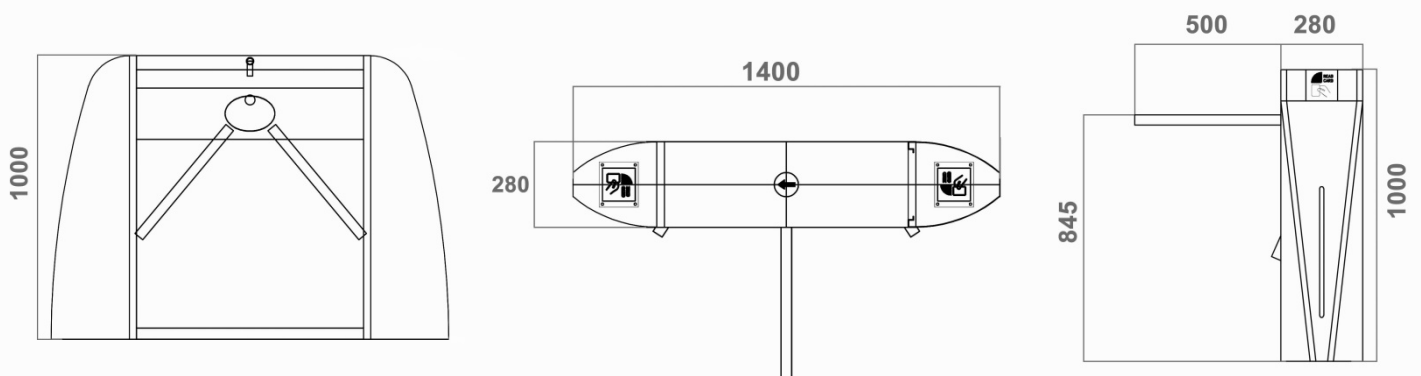
Oferujemy nie tylko bramki obrotowe

Oferujemy pełne rozwiązania kontroli dostępu



SPECYFIKACJA

Model	BO-DSN1000
Rodzaj	Tripod
Komunikacja	Styk bezpotencjałowy, sygnał przekaźnikowy, RS485
Wykonanie obudowy	Stal nierdzewna 304
Wykonanie ramienia	Stal nierdzewna
Wymiary	1400 x 280 x 1000mm
Waga netto	60 kg
Szerokość przejścia	550mm (długość ramienia: 500mm)
Kierunek pracy	Jednokierunkowy / Dwukierunkowy
Zasilanie	AC220V/110V, 50/60Hz
Napięcie	24V DC
Pobór energii	40W
Temperatura pracy	-15 °C - 60 °C
Wilgotność pracy	0 ~ 95%
Środowisko pracy	Wewnętrzne / Zewnętrzne
Przepustowość	35-40 osób na minutę
Wskaźnik LED	Tak
Praca w trybie awaryjnym	Ramiona opadną automatycznie w razie utraty zasilania
Możliwość intergacji	Dowolny system kontroli dostępu



BO-DSN1000

oraz

BS-DS2000



Bramka obrotowa BO-DSN1000 to eleganckie urządzenie kontroli dostępu, które może współdziałać z innymi urządzeniami KD np. z innymi bramkami obrotowymi czy uchylnymi itp.



BO-DSN1000