

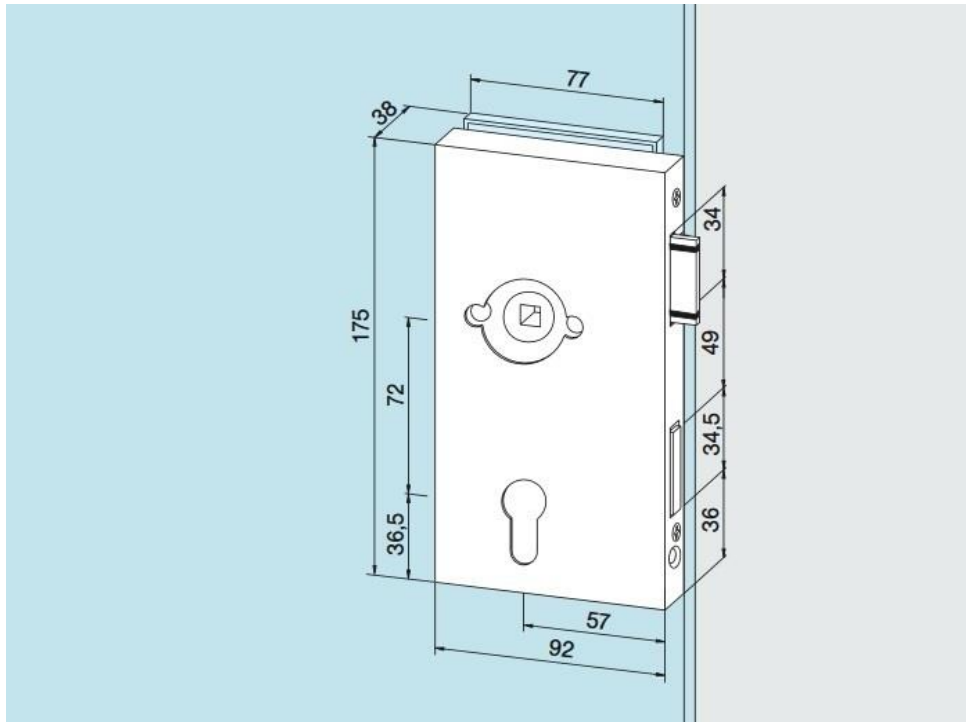


#### ZAMEK DO DRZWI SZKLANYCH

Elektroniczny zamek do drzwi szklanych UZ-GL-JOC wykonany w ponadczasowym designie ze stali nierdzewnej - może zostać zainstalowany właściwie we wszystkich komercyjnie dostępnych drzwiach oraz elektronicznie kontrolować dostęp do drzwi. Kompletna elektronika, sygnalizacja LED, a także zasilanie - wszystko to zmieściliśmy w jednej małej klamce. Montaż w drzwiach - bez potrzeby okablowania lub specjalnych narzędzi - jest szybki i łatwy. Jeśli istnieje potrzeba, zamek UZ-GL-JOC i okucia mogą być sterowane przez sieć radiową. Intuicyjną obsługę zapewniają optyczne LED (czerwony/zielony) oraz akustyczne sygnalizacje. UZ-GL-JOC - zamek na kartę do drzwi szklanych może znaleźć zastosowanie w wielu różnych obiektach, np. w biurze czy kompleksie administracyjnym, budynku przemysłowym, szpitalnym, w uniwersytecie, nieruchomości mieszkalnej lub prywatnej nieruchomości mieszkalnej.

#### GLÓWNE CECHY PRODUKTU

- ⊗ Nowoczesny, minimalistyczny design ze stali nierdzewnej
- ⊗ Intuicyjna obsługa dzięki precyzyjnej sygnalizacji LED
- ⊗ Zarządzanie poprzez aplikację Bluetooth
- ⊗ Obsługa poprzez sieć radiową: offline lub online
- ⊗ Klamka działa na kartę Mifare Classic, Mifare DESfire 13,56MHz, Legic prime i advant 13,56MHz, EM/HITAG, 125 kHz, nadajnik radiowy 868MHz
- ⊗ Odpowiada wspólnym europejskim standardom zamków
- ⊗ Można użyć istniejących zamków
- ⊗ Możliwość wyboru różnych form uchwytów (forma L, forma U)



- ⊕ Klamka pasująca do wszystkich drzwi drewnianych, stalowych i aluminiowych z wąską lub szeroką ościeżnicą, z daszkiem większym niż 20 mm
- ⊕ Elektroniczna klamka pasująca do wszystkich drzwi o grubości od 30 mm do 110 mm
- ⊕ Nie wymaga okablowania
- ⊕ Dostępna wersja z Bluetooth® Low Energy
- ⊕ Certyfikowany na drzwi przeciwpożarowe i dymoszczelne zgodnie z normą DIN EN 1634
- ⊕ Certyfikowany do zamków do wyjść ewakuacyjnych zgodnie z normą DIN EN 179
- ⊕ Nadaje się do stosowania na szklanych drzwiach (okrągła rozeta)
- ⊕ Możliwość powlekania PVD w różnych wariantach kolorystycznych

## ZESTAW ZAWIERA

- ⊕ Okucie do drzwi szklanych model JOC BLACK
- ⊕ Zewnętrzna klamka CX2172 BLACK z czytnikiem zbliżeniowym i pojemnikiem na baterie - 1szt.
- ⊕ Wew. klamka mechaniczna
- ⊕ Rozeta okrągła z wybiciem na zamówienie
- ⊕ Bateria CR123A
- ⊕ Zestaw śrub
- ⊕ Trzpień – 7 | 8 mm – na zamówienie