

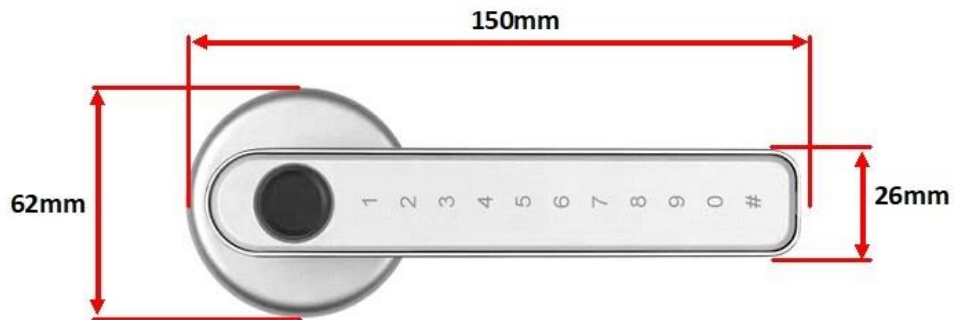
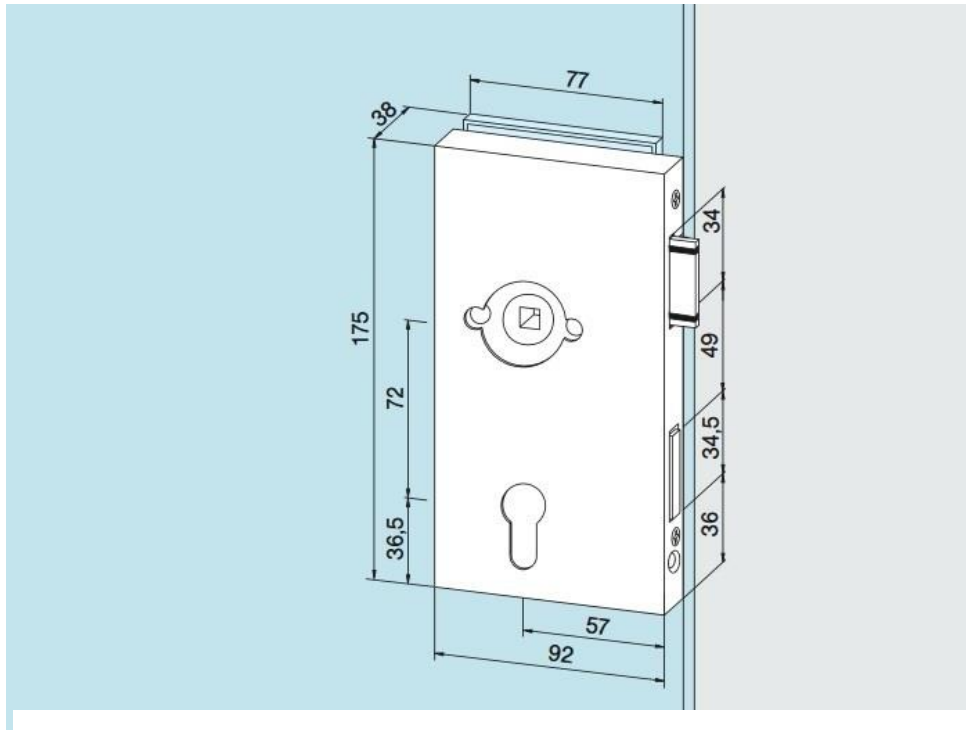


#### ZAMEK DO DRZWI SZKLANYCH

iH-GL-JOC to zamek elektroniczny do drzwi szklanych działający na kod PIN, aplikację TTlock, odcisk palca i klucz mechaniczny. Pasuje on do drzwi lewostronnych i prawo stronnych, zarówno wewnętrznych i zewnętrznych. Nie wymaga dodatkowego okablowania gdyż działa na baterie, a dzięki swojemu minimalistycznemu wyglądowi znakomicie dopasuje się do otoczenia.

#### GŁÓWNE CECHY PRODUKTU

- ⊗ Zamek jest przeznaczony do drzwi szklanych
- ⊗ Zarządzanie odbywa się poprzez kod PIN, aplikację TTlock, odcisk palca oraz klucz mechaniczny
- ⊗ Zastosowanie: biuro
- ⊗ Wykończenie ze stali nierdzewnej, PVC
- ⊗ Zamek w kolorze czarnym
- ⊗ Grubość drzwi: 6-10mm



## ZESTAW ZAWIERA

- ⊗ Okucie do drzwi szklanych model SR
- ⊗ Klamka elektroniczna na kod PIN, aplikację TTlock, odcisk palca i klucz mechaniczny
- ⊗ Wew. klamka mechaniczna
- ⊗ Rozeta okrągła z wybiciem na zamówienie
- ⊗ Zestaw śrub
- ⊗ trzpień – 8mm