



BEZPIECZEŃSTWO

DESIGN

CENA

OPIS

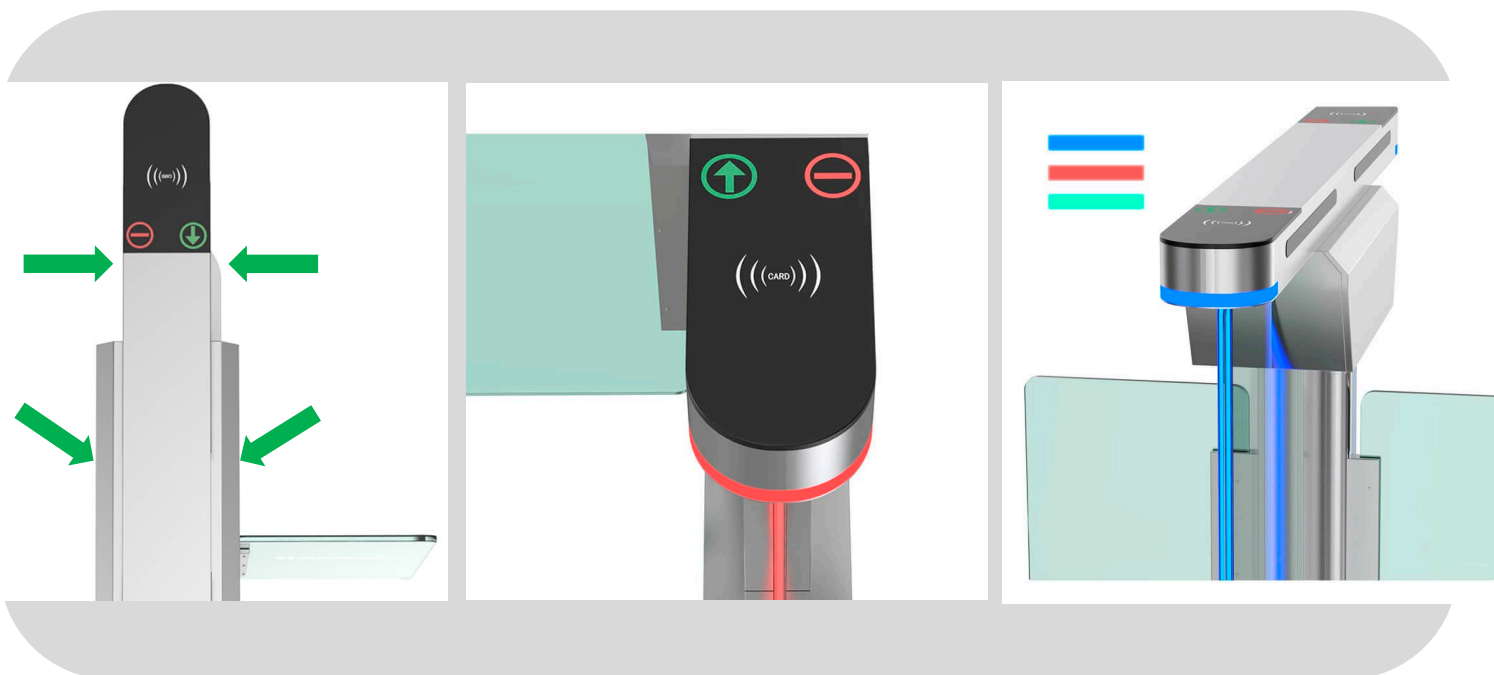
- Bramka cechuje się eleganckim i nowoczesnym wyglądem.
- Panele boczne są wykonane ze szkła hartowanego wyposażonego w diody LED.
- Obudowa jest wykonana ze szczotkowanej stali nierdzewnej, która jest wytrzymała, trwała i wodoodporna.
- Panel odczytu karty jest chroniony przez czarne szkło hartowane.
- Posiada klasę ochrony IP65.
- Nadaje się zarówno do użytku wewnętrznego jak i zewnętrznego.
- Posiada sygnał przekaźnikowy, który może być zintegrowany z zewnętrznymi systemami kontroli dostępu (np. czytnik RFID, czytnik biometryczny itp.)
- W razie utraty zasilania, ramiona zostaną automatycznie opuszczone by zwolnić przejście.
- Kompatybilność ze standardami przejścia dla osób niepełnosprawnych.

GŁÓWNE CECHY

- Długa żywotność, wysoka niezawodność, szybkie działanie.
- Cicha praca.
- Możliwość pracy zarówno jednostronnej jak i dwustronnej.
- Bramka zablokuje się automatycznie jeśli przechodzień nie przejdzie przez bramkę w ciągu 5 sekund (można dostosować).
- Automatyczne otwarcie przejścia w razie utraty zasilania.
- Wskaźnik LED (czerwony "—" oznacza brak dostępu; zielona → oznacza, że dostęp został przyznany).
- Wbudowane czujniki alarmują w razie próby nieautoryzowanego przejścia.
- Bramka alarmuje w razie wystąpienia próby przejścia w drugą stronę.
- W jednym cyklu przejdzie tylko jedna osoba.
- Mechanizm nie ulegnie uszkodzeniu gdy napotka na opór.
- Łatwy montaż.

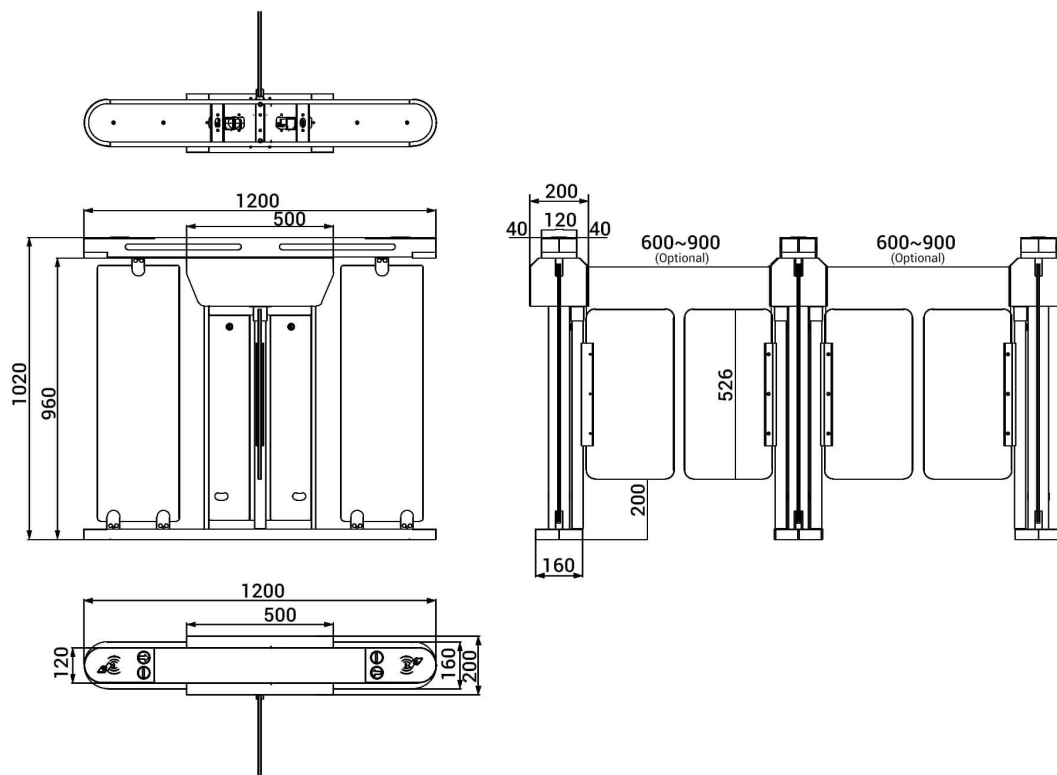


Podświetlenie LED



SPECYFIKACJA

Model	BS-DS218
Rodzaj	Bramka sensoryczna
Komunikacja	Styk bezpotencjałowy, sygnał przekaźnikowy, RS485
Wykonanie obudowy	Stal nierdzewna 304, plexiglass, szkło hartowane
Wykonanie ramienia	Plexiglass
Wymiary	1200*120*1020mm
Waga netto	70 kg
Szerokość przejścia	600mm (standardowo), 900mm (na zamówienie)
Kierunek pracy	Jednokierunkowy / Dwukierunkowy
Zasilanie	AC220V/110V, 50/60Hz
Napięcie	24V DC
Pobór energii	40W
Temperatura pracy	-20 °C - 75 °C
Wilgotność pracy	0 ~ 95%
Klasa ochrony	IP65
Środowisko pracy	Wewnętrzne / Zewnętrzne
Przepustowość	45-55 osób na minutę
Wskaźnik LED	Tak
Praca w trybie awaryjnym	Ramiona opadną automatycznie w razie utraty zasilania
Możliwość intergacji	Dowolny system kontroli dostępu



Klasa ochrony IP65



Bramka sensoryczna BS-DS218

Bramka sensoryczna BS-218 posiada klasę ochrony IP65 dzięki czemu bez przeszkód może być zamontowana w środowisku zewnętrznym.

