



BEZPIECZEŃSTWO

DESIGN

CENA

OPIS

- Bramofurta niska cechuje się wyższym poziomem bezpieczeństwa niż bramka obrotowa.
- Wykonanie ze szczotkowanej stali nierdzewnej.
- Możliwość pracy zarówno w środowisku wewnętrznym jak i zewnętrznym.
- Posiada sygnał przekaźnikowy, który może być zintegrowany z zewnętrznymi systemami kontroli dostępu (np. czytnik RFID, czytnik biometryczny itp.).
- Kompatybilność z zewnętrznymi urządzeniami takimi jak np.: wyświetlacz, czytnik, rozpoznawanie twarzy, przycisk wejścia / wyjścia, kolektor kart, wrzutnik monet, czytnik kodów kreskowych.
- Przejście zostanie otwarte automatycznie w razie utraty zasilania.
- W jednym cyklu przejdzie tylko jedna osoba.

GŁÓWNE CECHY

- Długa żywotność, wysoka niezawodność, szybkie działanie.
- Cicha praca.
- Możliwość pracy jednokierunkowej jak i dwukierunkowej.
- Bramka zablokuje się automatycznie jeśli przechodzień nie przejdzie przez bramkę w ciągu 5 sekund (można dostosować).
- Przejście zostanie otwarte automatycznie w razie utraty zasilania.
- Wskaźnik LED (czerwony × oznacza brak dostępu; zielona → oznacza, że dostęp został przyznany).
- Okablowanie znajduje się wewnątrz obudowy.
- Koniec ramienia jest opatrzony okrągłą przykrywą ze stali nierdzewnej.



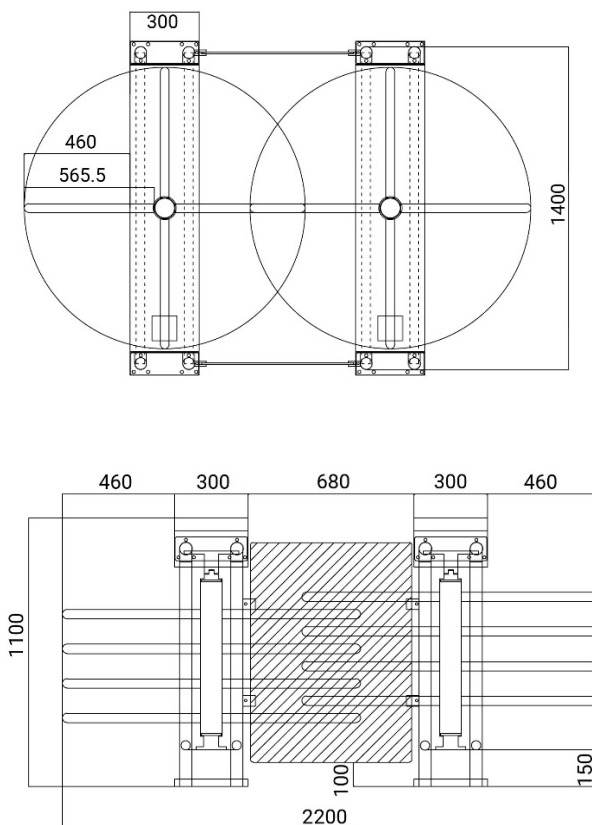
Oferujemy nie tylko bramki obrotowe

Oferujemy pełne rozwiązania kontroli dostępu



SPECYFIKACJA

Model	BF-DZ402
Rodzaj	Bramofurta niska
Komunikacja	Styk bezpotencjałowy, sygnał przekaźnikowy, RS485
Wykonanie obudowy	Szczotkowana stal nierdzewna
Wymiary	2200*1449*1100mm
Waga netto	200 kg
Szerokość przejścia	2 * 565.5mm
Kierunek pracy	Jednokierunkowy / Dwukierunkowy
Zasilanie	AC220V/110V, 50/60Hz
Napięcie	24V DC
Pobór energii	40W
Temperatura pracy	-15 °C - 60 °C
Wilgotność pracy	0 ~ 95%
Środowisko pracy	Wewnętrzne / Zewnętrzne
Przepustowość	35-40 osób na minutę
Praca w trybie awaryjnym	Automatyczne otwarcie przejścia w razie utraty zasilania
Możliwość intergacji	Dowolny system kontroli dostępu



Bramofurta niska BF-DZ402



Bramofurta niska BF-DZ402 świetnie nadaje się do montażu zarówno w środowisku zewnętrznym jak i wewnętrznym.
Doskonale łączy się z bramką dla pieszych BP-6003.



Bramka dla pieszych BP-6003B