



Karta katalogowa BW-411 BLACK

BEZPIECZEŃSTWO

DESIGN

CENA

OPIS

- Bramka wysoka BW-411 BLACK zapewnia wysokiej jakości kontrolę dostępu.
- Wykonanie ze szrotkowanej stali nierdzewnej.
- Nadaje się zarówno do montażu w środowisku wewnętrznym jak i zewnętrznym.
- Posiada sygnał przekaźnikowy, który może być zintegrowany z zewnętrznymi systemami kontroli dostępu (np. czytnik RFID, czytnik biometryczny itp.).
- Kompatybilność z zewnętrznymi urządzeniami takimi jak np.: wyświetlacz, czytnik, rozpoznawanie twarzy, przycisk wejścia / wyjścia, kolektor kart, wrzutnik monet, czytnik kodów kreskowych.
- Automatyczne otwarcie przejścia w razie utraty zasilania.
- W jednym cyklu przejdzie tylko jedna osoba.

GŁÓWNE CECHY

- Długa żywotność, wysoka niezawodność, szybkie działanie.
- W razie potrzeby bramka może działać w trybie manualnym.
- Cicha praca.
- Możliwość pracy jednokierunkowej jak i dwukierunkowej.
- Bramka zablokuje się automatycznie jeśli przechodzień nie przejdzie przez bramkę w ciągu 5 sekund (można dostosować).
- Wskaźnik LED (czerwony x oznacza brak dostępu; zielona → oznacza, że dostęp został przyznany).
- Łatwy montaż



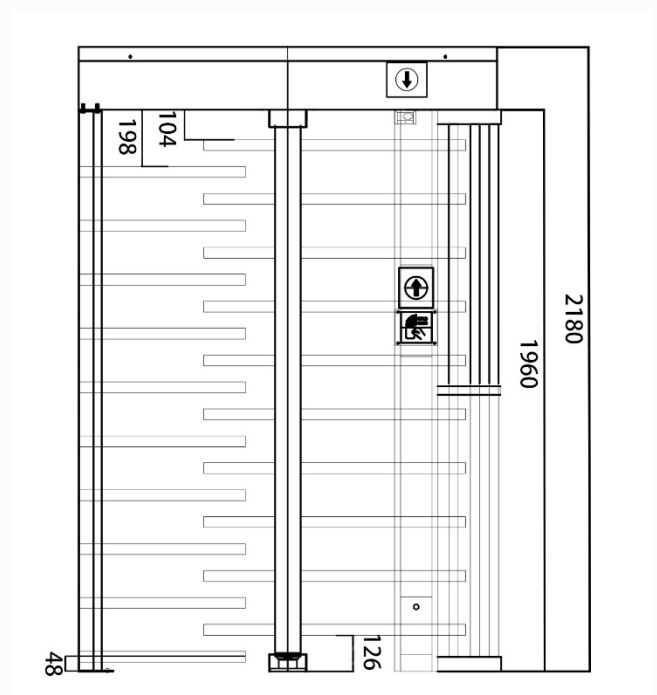
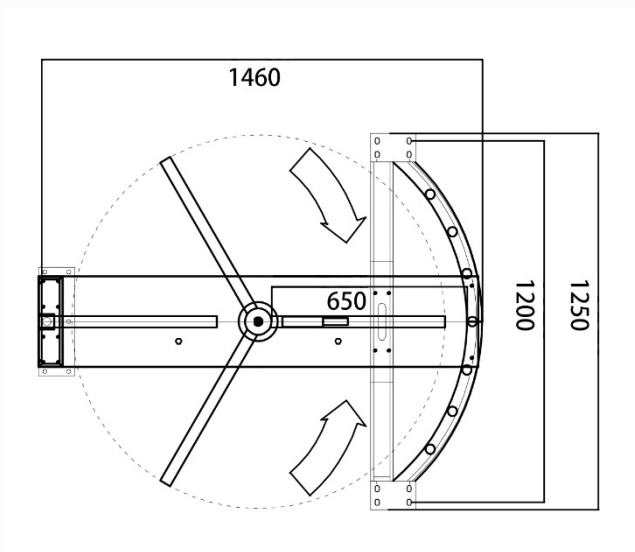
Oferujemy nie tylko bramki obrotowe

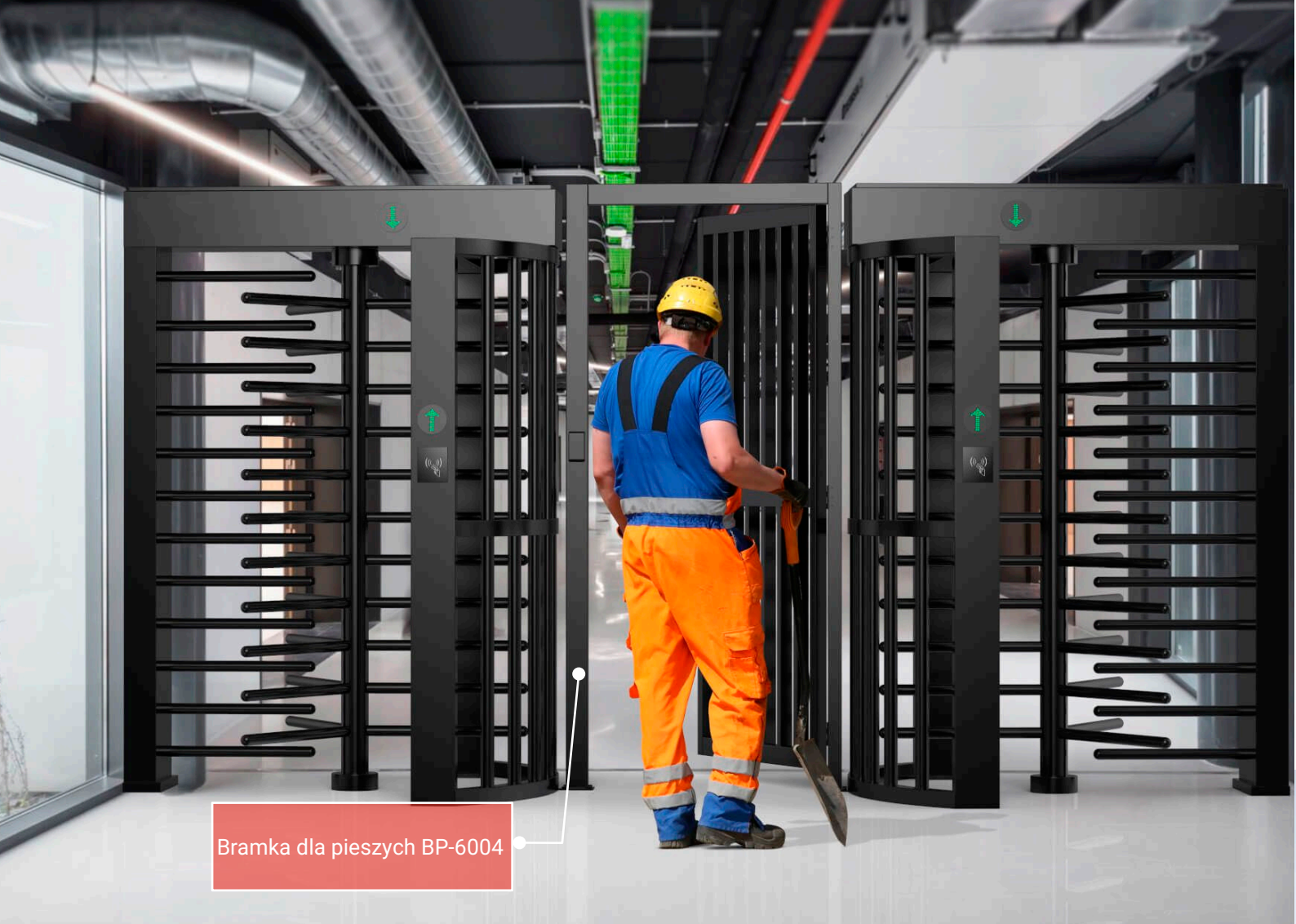
Oferujemy pełne rozwiązania kontroli dostępu



SPECYFIKACJA

Model	BW-411 BLACK
Rodzaj	Bramka wysoka
Komunikacja	Styk bezpotencjałowy, sygnał przekaźnikowy, RS485
Wykonanie obudowy	Szczotkowana stal nierdzewna malowana proszkowo
Wymiary	1460*1250*2180mm
Waga netto	200 kg
Szerokość przejścia	650mm
Kierunek pracy	Jednokierunkowy / Dwukierunkowy
Zasilanie	AC220V/110V, 50/60Hz
Napięcie	24V DC
Pobór energii	40W
Temperatura pracy	-15 °C - 60 °C
Wilgotność pracy	0 ~ 95%
Środowisko pracy	Wewnętrzne / Zewnętrzne
Przepustowość	35-40 osób na minutę
Praca w trybie awaryjnym	Automatyczne otwarcie przejścia w razie utraty zasilania
Możliwość intergacji	Dowolny system kontroli dostępu





Bramka dla pieszych BP-6004

Bramka wysoka BW-411 BLACK nadaje się do montażu zarówno w środowisku wewnętrznym jak i zewnętrznym. Może działać we współpracy np. z bramką dla pieszych BP-6004.

