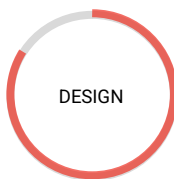
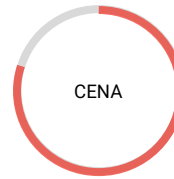


**BW-413**

BEZPIECZEŃSTWO



DESIGN



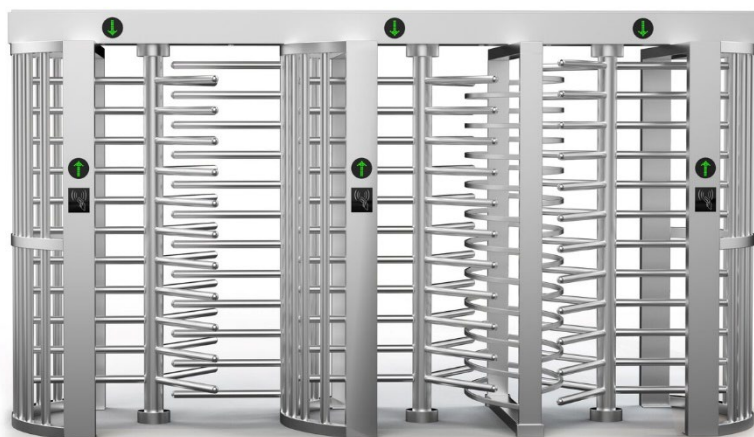
CENA

## OPIS

- Bramka wysoka BW-413 oferuje wysokiej jakości kontrolę dostępu.
- Wykonanie ze szrotkowanej stali nierdzewnej.
- Nadaje się zarówno do montażu w środowisku wewnętrznym jak i zewnętrznym.
- Posiada sygnał przekątnikowy, który może być zintegrowany z zewnętrznymi systemami kontroli dostępu (np. czytnik RFID, czytnik biometryczny itp.).
- Kompatybilność z zewnętrznymi urządzeniami takimi jak np.: wyświetlacz, czytnik, rozpoznawanie twarzy, przycisk wejścia / wyjścia, kolektor kart, wrzutnik monet, czytnik kodów kreskowych.
- Automatyczne otwarcie przejścia w razie utraty zasilania.
- W jednym cyklu przejdzie tylko jedna osoba.

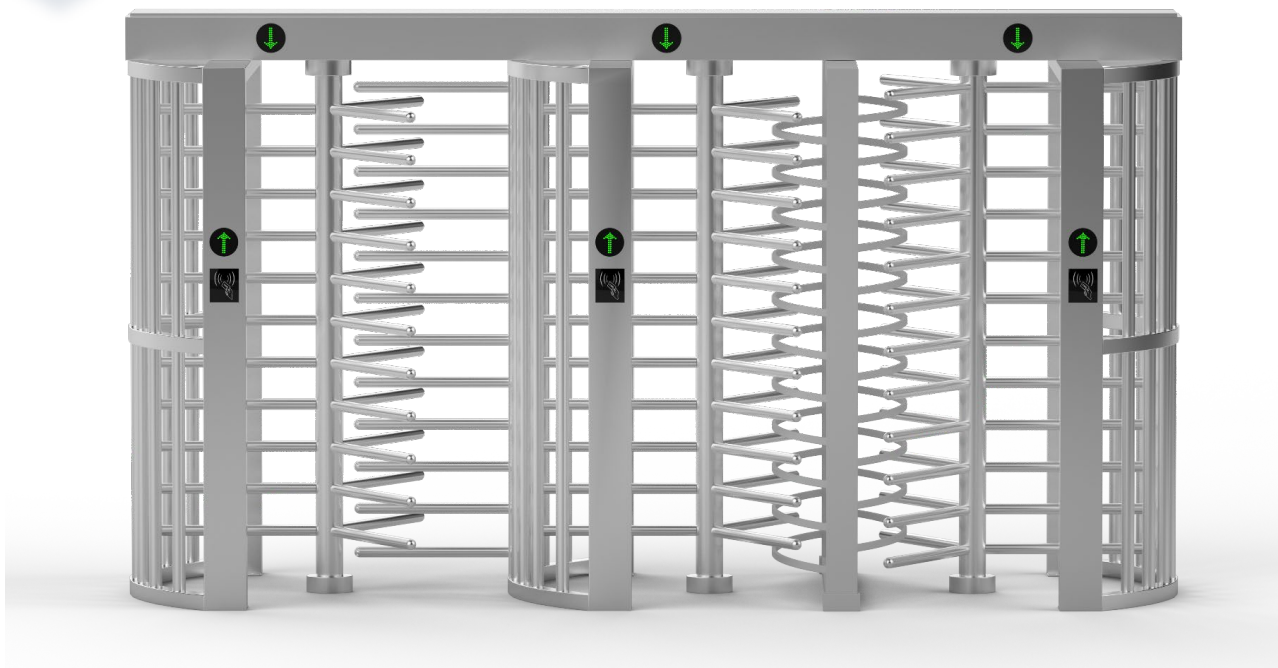
## GŁÓWNE CECHY

- Długa żywotność, wysoka niezawodność, szybkie działanie.
- Cicha praca.
- W awaryjnych przypadkach bramkę można otwierać i zamykać ręcznie.
- Możliwość działania zarówno jednokierunkowego jak i dwukierunkowego.
- Bramka zablokuje się automatycznie jeśli przechodzień nie przejdzie przez bramkę w ciągu 5 sekund (można dostosować).
- Automatyczne otwarcie przejścia w razie utraty zasilania.
- Wskaźnik LED (czerwony x oznacza brak dostępu; zielona → oznacza, że dostęp został przyznany).
- Okablowanie można poprowadzić w obudowie.
- Łatwy montaż



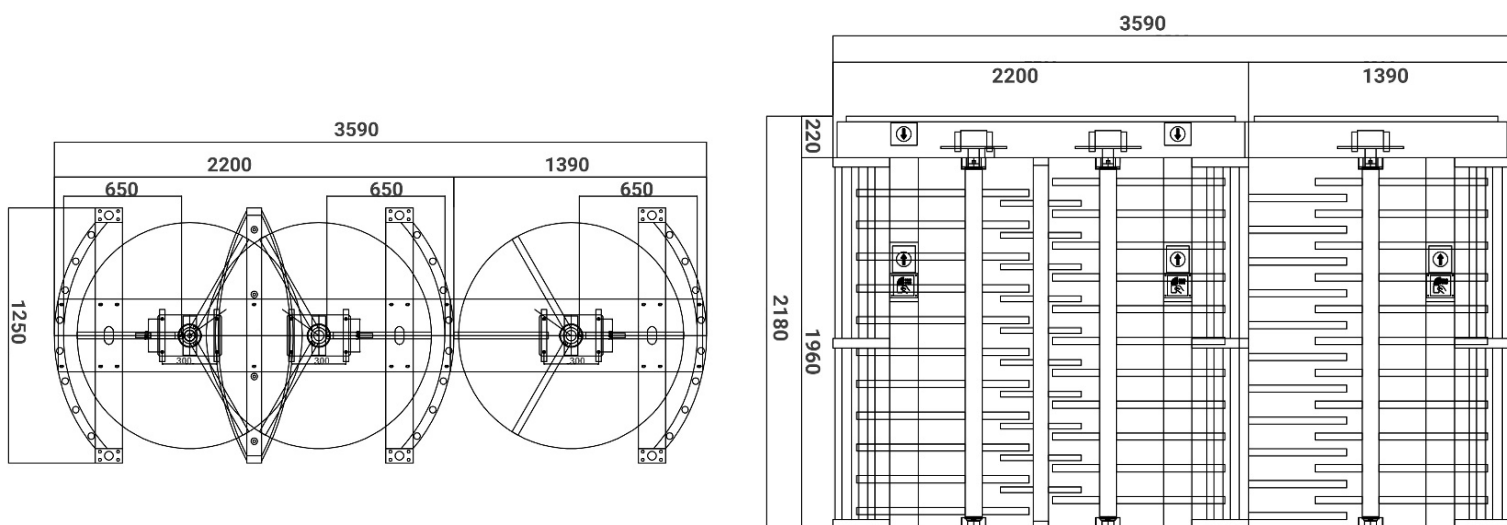
Oferujemy nie tylko bramki obrotowe

Oferujemy pełne rozwiązania kontroli



## SPECYFIKACJA

Model	BW-413
Rodzaj	Bramka wysoka
Komunikacja	Styk bezpotencjałowy, sygnał przekaźnikowy, RS485
Wykonanie obudowy	Szczotkowana stal nierdzewna
Wymiary	3590*1250*2180mm
Waga netto	400 kg
Szerokość przejścia	3 * 650mm
Kierunek pracy	Jednokierunkowy / Dwukierunkowy
Zasilanie	AC220V/110V, 50/60Hz
Napięcie	24V DC
Pobór energii	40W
Temperatura pracy	-15 °C - 60 °C
Wilgotność pracy	0 ~ 95%
Środowisko pracy	Wewnętrzne / Zewnętrzne
Przepustowość	35-40 osób na minutę
Praca w trybie awaryjnym	Automatyczne otwarcie przejścia w razie utraty zasilania
Możliwość intergacji	Dowolny system kontroli dostępu







Potrójna bramka wysoka BW-413 jest wykonana ze szrotkowanej stali nierdzewnej, co sprawia, że świetnie nadaje się do montażu zarówno w środowisku wewnętrznym jak i zewnętrznym. Świetnie nadaje się do współpracy z innymi urządzeniami takimi jak np. barierki kontroli dostępu lub bramka dla pieszych BP-6004 itp.

Współpraca z bramką  
wysoką dla pieszych BP-6004

