



## Słupek do czytnika

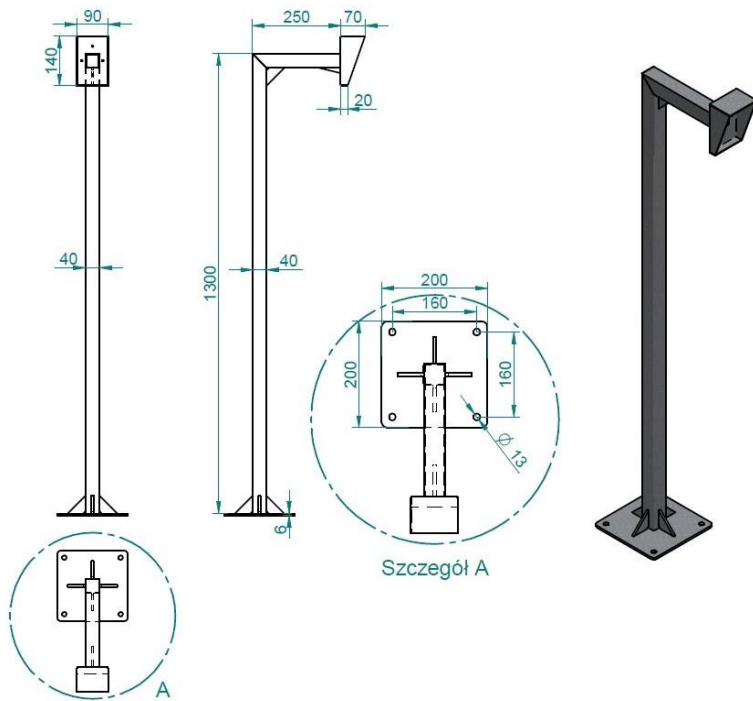
**KD**

### SŁUPEK DO CZYTNIKA

Słupek do czytnika KD to solidna i estetyczna konstrukcja przeznaczona do montażu czytników kontroli dostępu. Wykonywany na zamówienie, umożliwia pełną personalizację wymiarów, materiału oraz koloru, dzięki czemu idealnie dopasowuje się do konkretnej inwestycji.

### GŁÓWNE CECHY PRODUKTU

- ⦿ Produkcja na zamówienie – pełna personalizacja projektu
- ⦿ Wybór materiału – stal nierdzewna lub aluminium
- ⦿ Malowanie RAL – dowolny kolor dopasowany do inwestycji
- ⦿ Elastyczne wymiary – możliwość dopasowania wysokości i wysięgu
- ⦿ Stabilna konstrukcja – solidna podstawa montażowa



## DANE TECHNICZNE

Model	KD
Typ	Słupek do czytnika KD
Wysokość całkowita	1300 mm
Wysięg ramienia	250 mm
Przekrój słupka	40 mm
Wymiary płyty montażowej	200 x 200 mm
Rozstaw otworów	160 mm
Średnica otworów	Ø13 mm
Wymiary głowicy	90 x 140 mm
Materiał	Stal nierdzewna / aluminium
Wykończenie	Malowanie RAL
Montaż	Do podłoża (kotwienie)