

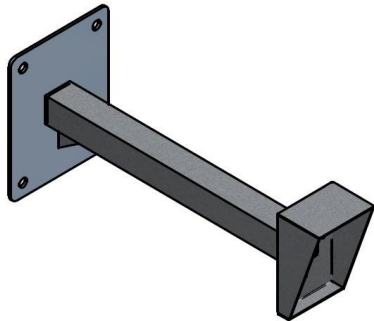
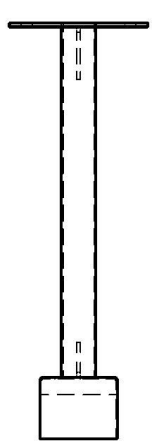
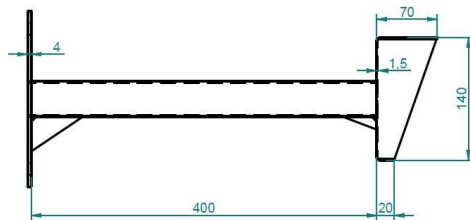
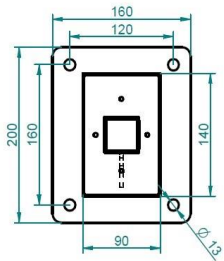


UCHWYT ŚCIENNY DO CZYTNIKA

Uchwyt ścienny do czytnika KD to solidna i estetyczna konstrukcja przeznaczona do montażu czytników kontroli dostępu na ścianie. Wykonywany na zamówienie, umożliwia pełną personalizację wymiarów, materiału oraz koloru, dzięki czemu idealnie dopasowuje się do wymagań projektu.

GŁÓWNE CECHY PRODUKTU

- ⦿ Produkcja na zamówienie – pełna personalizacja projektu
- ⦿ Wybór materiału – stal nierdzewna lub aluminium
- ⦿ Malowanie RAL – dowolny kolor dopasowany do inwestycji
- ⦿ Elastyczne wymiary – możliwość dopasowania długości i konstrukcji
- ⦿ Stabilny montaż – solidna płyta ścienna



DANE TECHNICZNE

Model	KD
Typ	Uchwyt ścienny do czytnika KD
Długość ramienia	400 mm
Grubość profilu	40 mm
Grubość ścianki	1.5 mm
Grubość płyty montażowej	4 mm
Wymiary płyty ściennej	200 x 200 mm
Rozstaw otworów	120 / 160 mm
Średnica otworów	Ø13 mm
Wymiary głowicy	70 x 140 mm
Odległość montażowa	20 mm
Materiał	Stal nierdzewna / aluminium
Wykończenie	Malowanie RAL
Montaż	Do ściany